

TE-SAT系列

干式试验变压器

使
用
说
明
书

武汉特试特科技有限公司

地址:武汉东湖高新技术开发区关山二路

特1号国际企业中心II-2

免费服务热线:800-880 0780

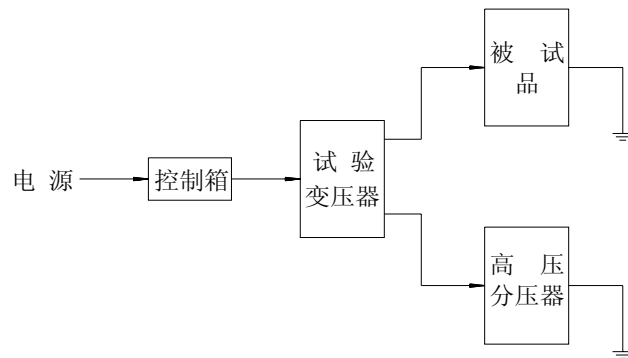
电话:(027)6784 5315,6784 5317

传真:(027)6784 5319

网址:<http://www.testyle.cn>

E-mail:sales@testyle.cn

(7) 高压试验示意图:



六、注意事项:

1、高压电器的绝缘试验的安全正确,除熟悉本产品说明书外,必须按国家有关标准和规划进行;

GB/T 16927-1996 《高压试验技术》

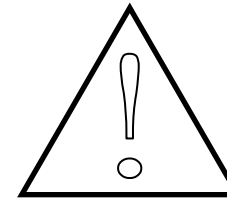
DL/T 596-1996 《电力设备预防性试验规程》

2、由于本系列产品的设计特点其及结构限制,在额定输出容量下的连续使用不能超过二小时。如需要再使用。可断电休息二小时后再通电。

★在三分之二额定电压和三分之二额定电流下可以连续使用。

3、在正常的高压电器绝缘中,本系列产品不允许超过额定输

警告和注意



为避免受到电击或人身安全,同时为避免仪表或被测设备受到损坏,提醒使用者可靠控和合理使用。

在任何时候必须遵守以下原则:

★试验变压器在接通电源前,必须可靠接地!

★试验变压器在接通电源前,提手必须放平!

2, 联线方式示意图

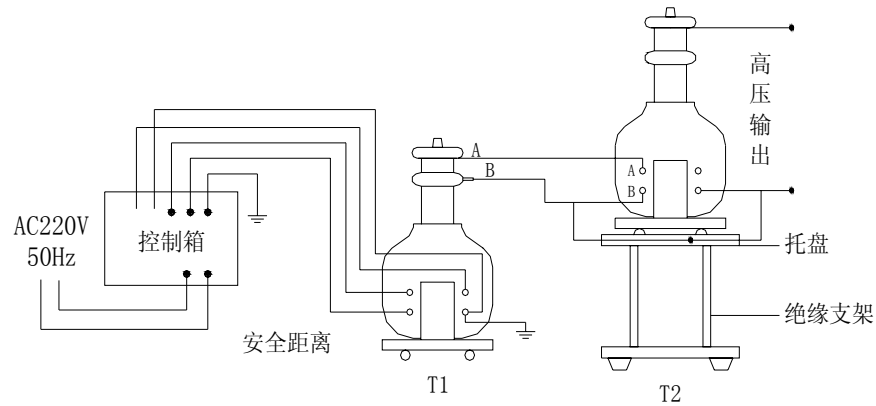


图 (2)

注：若 A、B 接反，会造成高压输出为零（ $T1+T2=0$ ）将 A、B 换位即可。

一、产品简介

本系列变压器，利用先进的生产设备，采用线圈绕组环氧真空浇注及 CD 型铁芯的新工艺，和同类产品油浸式变压器相比，明显地降低重量，减少体积，在质量上提高了绝缘强度和抗湿程度，并有效地削弱了漏磁而大大加强

本系列产品具有重量轻，体积小，造型美观，性能稳定，使用携带方便等特点，特别适用于现场操作使用，是国内更新换代的新型交直流两用高压试验变压器。本系列产品适用于电力系统及各电力用户在现场检测各种电气设备的绝缘性能。

二、技术指标

- | | | |
|-------------|--------|-------|
| 1、阻抗电压: | \leq | 12 % |
| 2、输出电压波形: | | 正弦波 |
| 3、表面温升: | $<$ | 55 °C |
| 4、空载损耗: | $<$ | 0.4 % |
| 5、允许连续运行时间: | | 1 小时 |
| 6、间断运行时间: | | 连续 |

三、主要产品参数

| 规格型号 | 容量 | 输入电压 | 输出电压 | 输出电流 | 输出直流高压 | 重量 |
|---------------|-----------------------|-----------------|------|------|--------|------|
| | (KVA) | (V) | (kV) | (mA) | (kV) | (kg) |
| TE-SAT-1.5/50 | 1.5 | 200 或 400 | 50 | 30 | 70 | 15 |
| TE-SAT-3/50 | 3 | | | 60 | | 20 |
| TE-SAT-5/50 | 5 | | | 100 | | 30 |
| TE-SAT-10/50 | 10 | | | 200 | | 40 |
| TE-SAT-15/50 | 15 | | | 300 | | 50 |
| TE-SAT-20/50 | 20 | | | 400 | | 55 |
| TE-SAT-25/50 | 25 | | | 500 | | 60 |
| TE-SAT-30/50 | 30 | | | 600 | | 65 |
| TE-SAT-5/100 | 5 | 200 或 400 | 100 | 50 | 140 | 60 |
| TE-SAT-10/100 | 10 | | | 100 | | 65 |
| TE-SAT-15/100 | 15 | | | 150 | | 70 |
| TE-SAT-20/100 | 20 | | | 200 | | 75 |
| TE-SAT-25/100 | 25 | | 250 | 80 | | |
| TE-SAT-15/120 | 15 | | 120 | 125 | | 85 |
| TE-SAT-20/120 | 20 | | | 160 | | 90 |
| TE-SAT-25/120 | 25 | | | 200 | | 95 |
| TE-SAT-30/120 | 30 | 250 | | 100 | | |
| 串级变 6/100 | 3kVA/50kV 串 6kVA/50kV | | | | | |
| 串级变 6/150 | 3kVA/75kV 串 6kVA/75kV | | | | | |

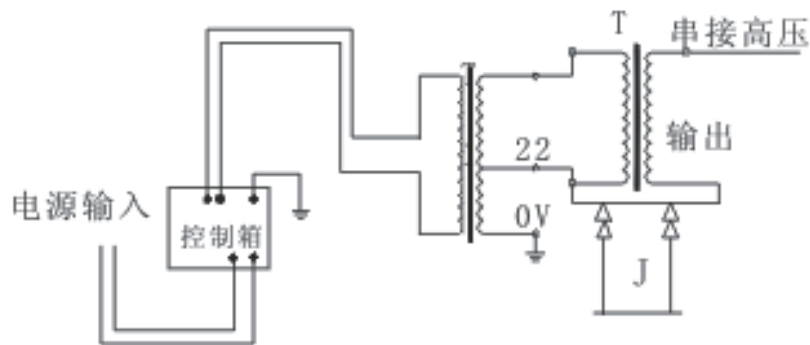
注：以上提供的目录，为本公司生产的干式试验变压器，特殊规格，也可根据用户提供的参数和要求设计生产，以满足用户的需要。

四、工作原理：

本系列产品输入电压为 200V 或 400V 利用电磁感应原理根据需要改变输入电压，即可获得输出高压从零伏连续可调到额定的最高值。在做直流耐压及泄漏电流测试时，只要把高压硅堆旋装在高压输出端，即可改变输出电压性质，从而获得不同值的直流高压输出。

本系列产品的具体工作原理见图（1），当用作串级使用时，其连线方式见图（2）。

1, 原理图



图（1）

目 录

| | |
|----------------|---|
| 一. 产品简介..... | 1 |
| 二. 技术指标..... | 2 |
| 三. 主要技术参数..... | 3 |
| 四. 工作原理..... | 4 |
| 五. 使用方法..... | 6 |
| 六. 注意事项..... | 8 |
| 七. 配件..... | 9 |

五、使用方法：

(1) 试验前, 要将高压试验变压器的外壳“⊥”端, 电源控制箱的接地端“⊥”必须良好接地, 否则将危及人身与设备的安全。

(2) 操作前必须熟悉高压试验变压器与电源控制箱的电气原理接线图。如果要做直流耐压与泄漏试验时, 可先将高压硅或微安表旋在高压试验变压器的高压端。

(3) 准备完毕, 检查线路无误后, 可合上总电源开关, 此时绿色开关指示灯亮, 表示电源已接通; 同时绿色停止按钮上的指示灯也亮, 假如不亮应把调压器手柄按逆时针方向返回零位, 绿色停止按钮上的指示灯亮, 否则起动按钮拒绝合闸。

(4) 按下起动按钮, 红色按钮指示灯亮, 这时按顺时针每秒 1.5~2 千伏的速度均匀缓慢地旋动调压器手柄, 高压逐步上升并密切注意电压表的指示及试品情况, 直到调到所需试验高压为止。

(5) 要测试产品的耐压试验时间, 可拨动定时器所需定时时间再按下定时, 即在规定的时间内测试产品耐压, 然后报警告知, 若被测产品被击穿, 过流继电器自动跳闸, 此时试品为不合格。

(6) 如需保护被测产品免被击穿, 可先在高压侧连续接保护球隙调整保护球放电电压为试验电压的 1.15 倍左右。

出电压使用。

4、用本系列产品组成串级高压试验时，就特别注意检查第 2、3 级的变压器本体及绝缘支架的状况、连接线的正确性，整个系统的保护接地与保护接地状况。

七. 配件：

产品合格证

使用说明书

出厂检验报告