

TE-DHG
直流高压发生器

说
明
书

武汉特试特科技有限公司

地址：武汉市东湖高新技术开发区关山二路
特 1 号国际企业中心 II-2
电话：(027)67845315 67845317
传真：(027) 67845319
网址：<http://www.500kv.com>
E-MAIL: TESTER@500KV.COM

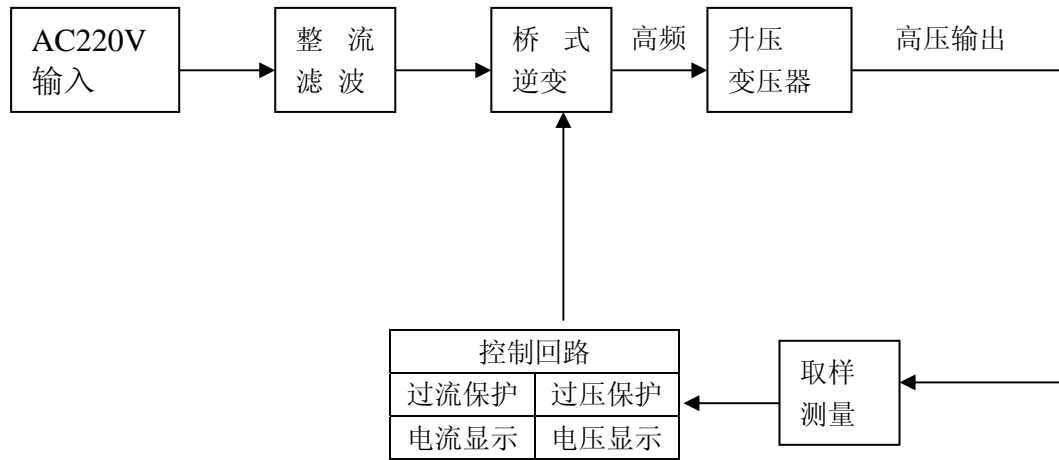
一、 概述

TE-DHG 系列直流高压发生器是一种多用途的直流高压电源设备,本仪器具有较高的稳定性和可靠性,具有电压零位合闸保护、过电压保护及过电流保护功能,能同时保护仪器和试品的安全。本仪器还具有体积小、重量轻、便于携带、操作方便,连续可调、安全可靠等特点,适用于供电部门现场直流高压试验,例如:电力电缆直流耐压和泄漏试验,磁吹避雷器和氧化锌避雷器电导电流和 I_mA 参考电压试验。可作激光电源,还能用于静电喷涂、静电织绒及其它需要直流高压的场合。

二、 主要技术指标

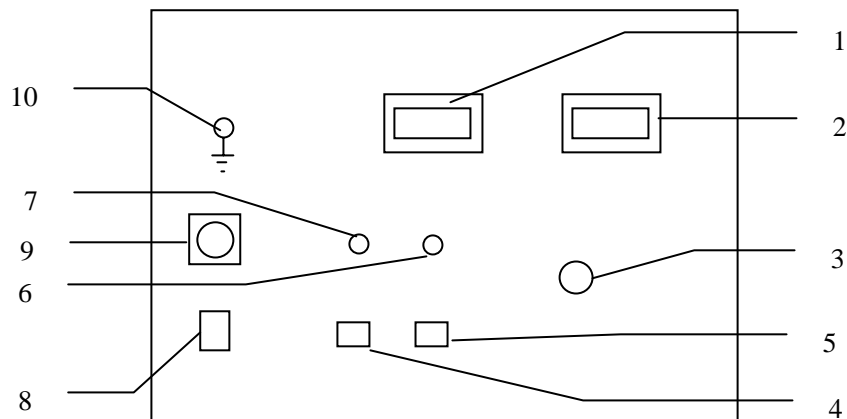
	TE-DHG60/2	TE-DHG120/2	TE-DHG200/2	TE-DHG300/3	TE-DHG200/400/2	
输出电压	60kV	120kV	200kV	600kV	200kV/400kV	
输出电流	2mA	2mA	2mA	3mA	4mA/2mA	
输出功率	120W	240W	400W	900W	800W	
倍压箱 (mm)	210×180×400 工频 Φ145×500 高频	Φ145×800	Φ145×1000	Φ145×1000 (上、下节)	Φ145×1200 (上、下节)	
操作箱 (mm)	320×250×190	465×345×275				
总重量	15kg	10kg	15kg	19kg	25kg	40kg
纹波系数	3%	<0.5%				
电压测量 误差	3% (满度) ±1 个字					
电流测量 误差	3% (满度) ±1 个字					
工作电源	AC220V ±10%, 50HZ					
环境温度	0~40℃					
相对湿度	25℃时不大于 85%, 无凝露					
海拔高度	1500m 以下					

三、 工作原理图



四、 外观说明

(1) 操作箱示意图

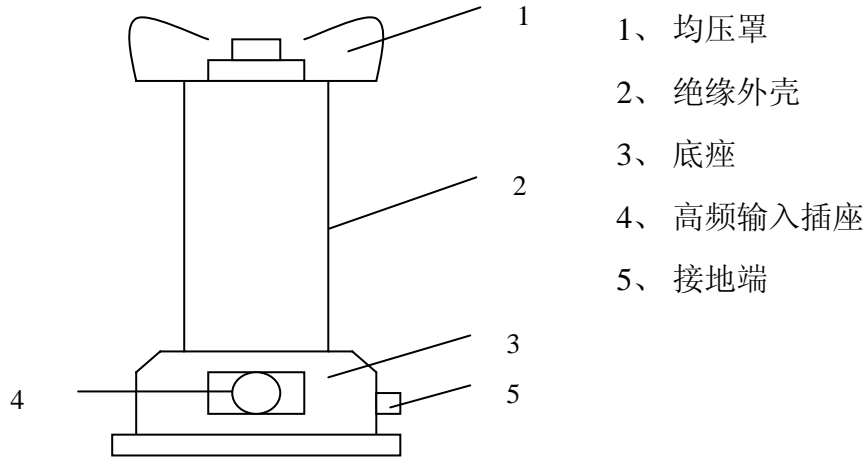


- 1、数显电流表：数字显示直流高压输出电流值（包括试品电流、电流引线电晕电流等）
- 2、数电压表：数字显示直流高压输出电压值。
- 3、输出调节钮：顺时针方向转动增加输出值。逆时针方向转动减少输出值。
- 4、绿按钮：高压回路断开按钮，此时红灯灭，红灯亮。
- 5、红按钮：高压回路接通按钮，此时红灯亮，绿灯灭。
- 6、红灯：高压指示灯，高压回路接通后灯亮。
- 7、绿灯：高压断开及电流指示灯，高压回路接通后，绿灯灭。
- 8、电源插座：输入 220V、50Hz 电源。

9、输出座：输出高频可调电源至倍压筒。

10、 接地端：此端应与倍压筒接地端及试品接地端联接为一点后，再与电网相连。

(2) 倍压筒示意图



五、 操作步骤

此装置必须由高电压专业的技术人员操作！

- 1、首先检查操作箱和倍压筒是否完好和清洁，AC220V 电源线和连接电缆不应断路或短路。
- 2、将操作箱和倍压筒用专用电缆连接好，并留足安全距离。**切记将倍压筒和操作箱接地！**
- 3、将电源开关置于“分断”位置，进行下述空载试验。

将高压输出调节旋钮逆时针旋到底，合上电源开关，表头有显示，按合闸按钮，听见“啪”声，电器合上，并有轻微振荡声，顺时针缓缓调节输出旋钮，调至所需电压值。

- 4、空载试验通过后，即可进行试品的直流耐压和泄漏电流试验，按常规高压试验程序进行，如果保护动作后还需要再次升压，必须先断开电源，再重复以上步骤才行。
- 5、当进行容性负载试验时，因为电容的充电过程，升压速度不能太快，以免输出电压超过额定值，使试品损坏。
- 6、试验完毕，务必将高压输出调节旋钮退回零位，切断电源，等高压值降低一些后，用放电棒将残存电荷放尽，才能拆除试验接线。

六、 说明

- 1、如果需要高精度测量输出直流电流值，请在高压端外接 MSA-1 型自动保护微安表，但要另外订购。
- 2、如果高精度测量输出直流电压值，请在高压端并接直流高压分压器，但要另外订购。
- 3、如果需要大直流电压发生器，如 5mA、10mA 及特殊电压等级，我公司也能生产，但应先定货。

七、 故障检查及处理办法

	现象	原因	处理
1	电源开关接通后，绿灯不亮，风扇不工作。	1、电源线断 2、保险丝断	检查电源线 更换保险，3A
2	绿灯亮，但不能接通高压回路(过流、过压信号灯灭)。	零位电位器过大	调小电位器
3	绿灯亮，但不能接通高压路(过流灯或者过压灯亮)。	正常现象	顺时针调节过压或过流电位器
4	能合闸接通高压，但不能保持	开关功率管击穿	更换
5	电压表显示值超标		调节电压精度电位器
6	电流表显示值超标		调节电流精度电位器

八、 成套性

- 1、直流高压发生器主体（含倍压筒，操作箱）
- 2、220V 电源线 1 根
- 3、高频连接电缆 1 根
- 4、接地线 2 根
- 5、放电棒 1 根
- 6、保护电阻 1 个
- 7、说明书 1 份
- 8、合格证 1 份